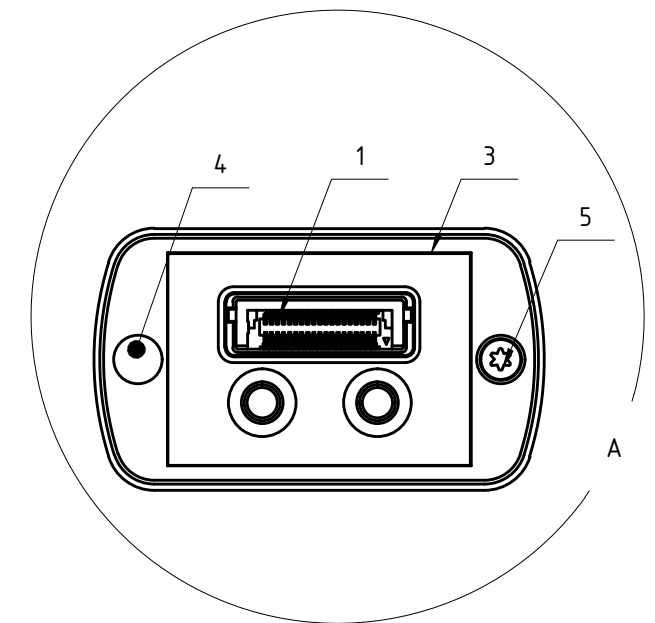
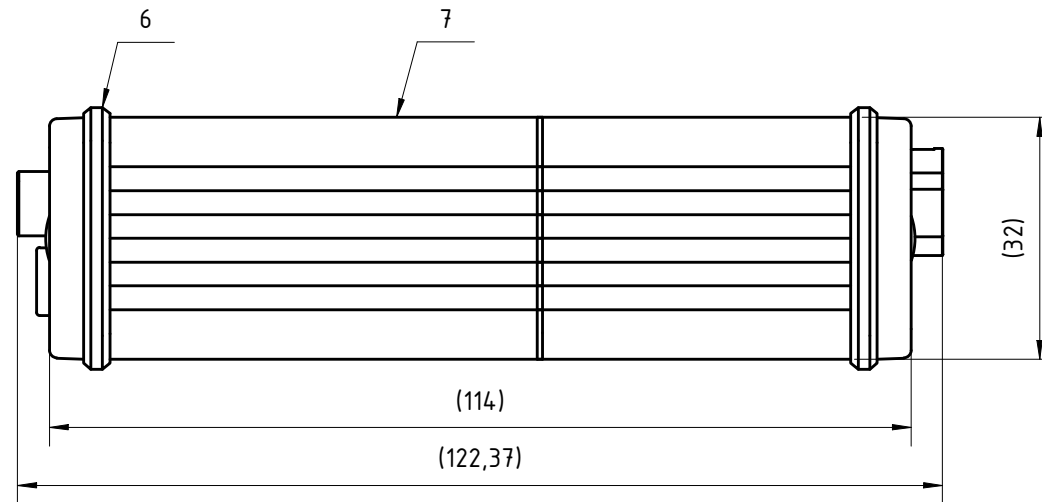
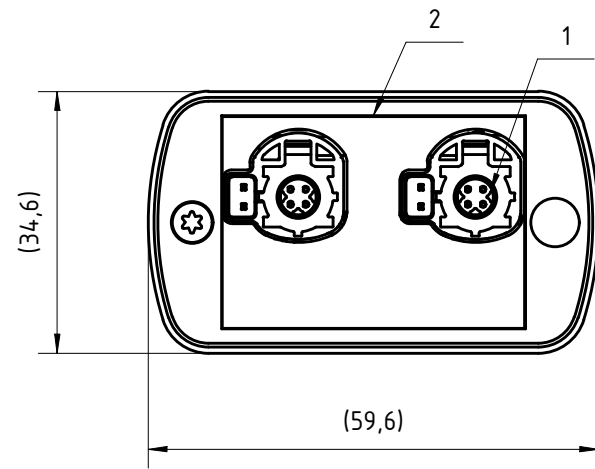
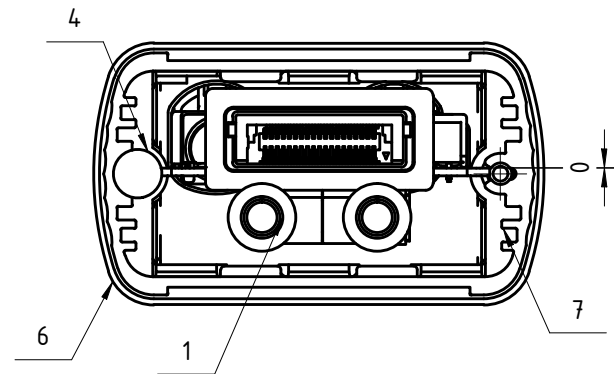
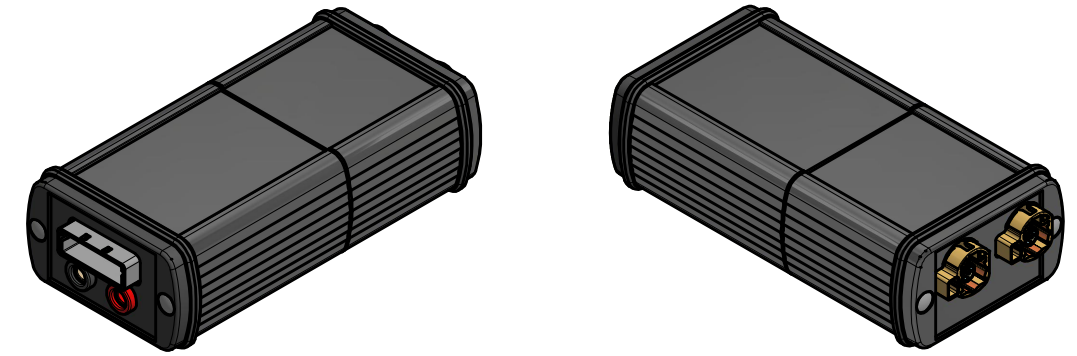


Maßstab ( 1 : 1 )

Montage Leiterplatte  
A ( 1 : 1 )



| Stückliste |       |                                   |      |                              |             |            |
|------------|-------|-----------------------------------|------|------------------------------|-------------|------------|
| Pos.       | Stck. | Bauteilnummer                     | Rev. | Bezeichnung                  | BestandsNr. | ZULIEFERER |
| 1          | 1     | PCB3D_GPatch6222_2L2I_P_TypA_v1.0 | 0    | PCB3D_GPatch6222_2L2I_P_TypA | -           | ATS-E      |
| 2          | 1     | ATS-GE-0824-10                    | 0    | Alubus_Deckel-ABD600         | 84061000    | Bopla      |
| 3          | 1     | ATS-GE-0823-10                    | 0    | Alubus_Deckel-ABD600         | 84061000    | Bopla      |
| 4          | 4     | 1003804 - bopla                   |      | Schraubenabdeckung           | -           | Bopla      |
| 5          | 4     | SHR-Z-KT30X10-WN - bopla          |      | Schraube RTX                 | -           | Bopla      |
| 6          | 2     | DI 600-V0 - bopla                 | 0    | Dichtungen UL 94 V0          | -           | Bopla      |
| 7          | 1     | 84060100 - Bopla                  | 0    | Alubus_ABP600-0100           | 7000885     | Bopla      |

|                                    |                 |               |                                       |           |
|------------------------------------|-----------------|---------------|---------------------------------------|-----------|
| Allg.Toleranzen DIN ISO 2768 - m K |                 | Masse 0,15 kg | Abmaße 122,4 x 34,6 x 59,6            |           |
| Material                           | Konstruktion IG | 12.12.2019    | <br>ATS-E<br>Projekt / Erstverwendung |           |
| Halbzeug                           | Zeichnung IG    | 17.06.2022    |                                       |           |
| Oberfläche                         | Prüfung         |               | Status In Bearbeitung                 | Format A3 |

| REV. | ÄNDERUNGSTEXT | DATUM | FREIGABE |
|------|---------------|-------|----------|
|      |               |       |          |

C:\VAULT\_WORK\CON\_Vault\Konstruktion\Standardkonstruktion\ATS\ATS-EG-PATCH\ATS-GE-0102-12.iam